

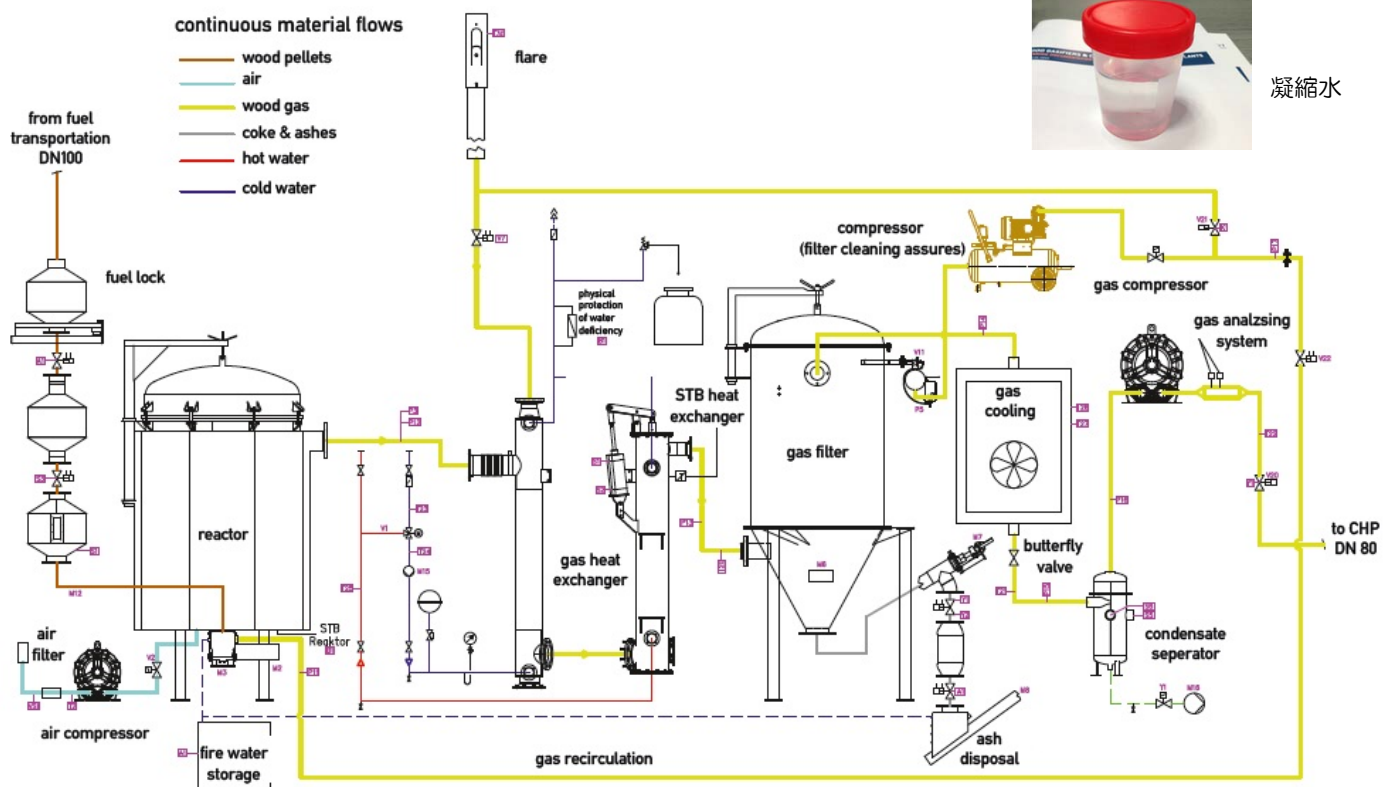
## 木質ペレット ガス化熱電併給装置

木をエネルギー源として用いようとする試みは古くからありました。現在、化石燃料価格の高騰、原子力発電技術の信頼性に対する不安などを背景に再生可能エネルギーが注目されています。ドイツのミュールハウゼンに本社を置くBurkhardt社では、木質ペレットを原料とするガス化熱電併給装置を製造しています。納入実績はドイツとイタリアを中心に194台に達し(2018年4月現在)、総稼働時間は500万時間を超えました。一台あたりの発電出力は180kW/165kW、熱出力は270kW/260kW(熱交換70°C/90°C)であり、発電効率は30%、総合エネルギー利用効率は75%が期待できます。年間稼働時間7,500時間とすると、発電量は1,350/1,238MWhでおよそ400/360家族\*の電気消費量に相当し、熱量は2,025/1,950MWhで灯油およそ209/201KL\*\*に相当します。( \*電気事業連合会ホームページより、2009年一世帯あたりの平均電力消費量284kWh/月に基づく計算値。 \*\*灯油の低位発熱量34.9MJ/Lに基づく計算値。 )



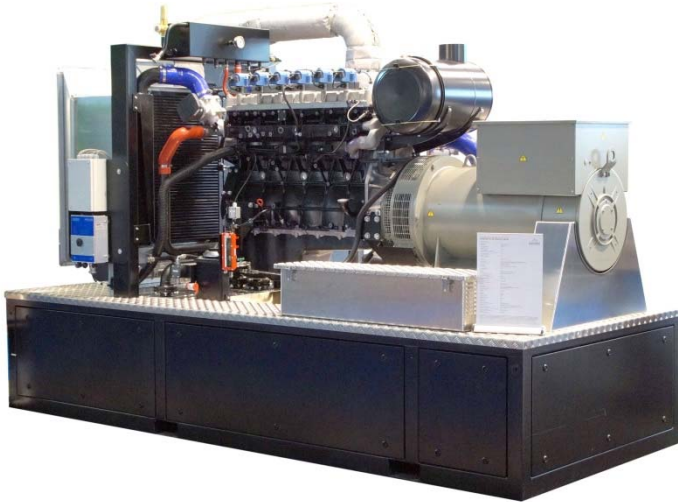
### ガス化ユニット V 3.90

ガス化ユニットでは、熱電併給ユニットに送るガスの生成と、冷却熱を利用した熱供給(70kW)がなされます。木質ペレットは欧州規格EN Plus A1を使用します。ガス化炉でのペレット消費量は約110kg/hです。ガス化炉生成ガス組成は CO 約28vol% , H<sub>2</sub> 約19vol% , CH<sub>4</sub> 約2vol% であり、残り約51vol%は CO<sub>2</sub> , N<sub>2</sub> , H<sub>2</sub>O などです。ガス化の副産物として、灰が2-4 kg/h、凝縮水が0.12 L/h 生成されます。定常運転時におけるタールの発生はありません。ガス化ユニットの寸法は5,280mm(L) x 2,470mm(W) x 4,500mm(H)、重さは5,900 kgです。



凝縮水

## 熱電併給ユニット ECO 180 HG/165HG



熱電併給ユニットでは、ガス化ユニット生成ガスによる発電及び熱供給がなされます。MAN社D26型 6気筒4サイクル・ターボチャージ付エンジンを使用しています。ECO180HGでは、コモンレール式ディーゼルエンジンを使用、パイロットオイルとして軽油を約3 L/h消費します。発電量は180kW、熱供給量は200kWです。ECO165HGでは、オットーサイクル方式ガスエンジンを使用、パイロットオイルは不要です。発電量は165kW、熱供給量は190kWです。発電機はLeroy Somer社 LSA 46.2 VL12を使用しています。熱電併給ユニットの寸法は3,760mm(L) x 1730mm(W) x 2,600mm(H)、重さは4,690kgです。

### プロセスモニター・制御・消火・アラームなど

ガス化ユニットについては、空気供給量、ペレット投入量（20kgずつ）、ガス化炉の高さ毎の温度、ガス化ユニット内温度 6箇所、圧力 5箇所、生成ガス組成（CO,CO<sub>2</sub>,CH<sub>4</sub>）などを常時モニターしています。熱電併給ユニットについても、エンジン内の各ポイント毎の温度や発電量などを常時モニターしています。

定常運転時には木質ガスはブローアーにより熱電併給ユニットに送られます。

いろいろな要因（ペレットの質、木の粉の混入、その他不純物、温度の変化等）によってガス組成が変化することがあります。ガス組成がある一定範囲を超えた場合は異常とみなし、ガス組成が元に戻るまで生成ガスはフレアに送られ焼却されます。ガス組成が元に戻ったのちに生成ガスは熱電併給ユニットに送られます。ガス化ユニットの緊急停止が必要な場合、空気供給を止めて生成ガスを循環します。酸素不足により熱分解が停止するとともに、ガス化炉の急速な冷却により木質ガス生成も速やかに停止します。熱電併給ユニットに問題がある場合、ガスは自動的にフレアに送られ焼却されます。

非常用の消火用水(50L)が配備されており、燃焼範囲がガス化炉下部のペレット搬送部まで広がった場合には消火することが可能です。

ガス化ユニット・熱電併給ユニット内部は可燃性ガス・有毒ガスが存在するため、これらが部屋に漏洩しないように部屋に対して負圧状態を維持させます。さらにガス化ユニットに2箇所、熱電併給ユニットに1箇所、CO検知ポイントがあり、COが漏洩した場合のアラーム機能が付属しています。



ペレット確認窓



ガス化ユニットのモニター画面（遠隔操作も可能）

